

Rótulas

GE...DO / GE...DO-2RS

Superficie de fricción: Acero / Acero

RODADURA

CARACTERÍSTICAS

Rótulas que, salvo tamaños pequeños, constan de ranura circunferencial y orificio de lubricación. Anillo exterior partido. Superficie fosfatada. DIN 648 ISO 122401: 1998



Referencia		Dimensiones mm					Capacidad de carga		α	Peso (Kg)
Sin obturación	Con obturación	d	D	B	C	d1 min.	Dinámica (Kn) C	Estática (Kn) Co		
GE4DO (1)		4	12	5	3	6	2	10	16	0,0033
GE5DO (1)		5	14	6	4	7	3,4	17	13	0,0038
GE6DO (1)		6	14	6	4	8	3,4	17	13	0,0042
GE8DO (1)		8	16	8	5	10	5,5	27	15	0,0075
GE10DO (1)		10	19	9	6	13	8,1	40	12	0,011
GE12DO (1)		12	22	10	7	15	10	54	10	0,015
GE15DO	GE15DO-2RS	15	26	12	9	18	17	85	8	0,027
GE17DO	GE17DO-2RS	17	30	14	10	20	21	106	10	0,041
GE20DO	GE20DO-2RS	20	35	16	12	24	30	146	9	0,066
GE25DO	GE25DO-2RS	25	42	20	16	29	48	240	7	0,119
GE30DO	GE30DO-2RS	30	47	22	18	34	62	310	6	0,163
GE35DO	GE35DO-2RS	35	55	25	20	39	80	400	6	0,233
GE40DO	GE40DO-2RS	40	62	28	22	45	100	500	7	0,306
GE45DO	GE45DO-2RS	45	68	32	25	50	127	640	7	0,427
GE50DO	GE50DO-2RS	50	75	35	20	55	156	780	6	0,546
GE60DO	GE60DO-2RS	60	90	44	36	66	245	1220	6	1,045
GE70DO	GE70DO-2RS	70	105	49	40	77	315	1560	6	1,55
GE80DO	GE80DO-2RS	80	120	55	45	88	400	2000	6	2,31
GE90DO	GE90DO-2RS	90	130	60	50	98	490	2450	5	2,75
GE100DO	GE100DO-2RS	100	150	70	55	109	610	3050	7	4,45
GE110DO	GE110DO-2RS	110	160	70	55	120	655	3250	6	4,87
GE120DO	GE120DO-2RS	120	180	85	70	130	950	4750	6	8,06
GE140DO	GE140DO-2RS	140	210	90	70	150	1080	5400	7	11,02
GE160DO	GE160DO-2RS	160	230	105	80	170	1370	6800	8	14,01
GE180DO	GE180DO-2RS	180	260	105	80	192	1530	7650	6	18,65
GE200DO	GE200DO-2RS	200	290	130	100	212	2120	10600	7	28,03
GE220DO	GE220DO-2RS	220	320	135	100	238	2320	11600	8	35,91
GE240DO	GE240DO-2RS	240	340	140	100	265	2550	12700	8	39,91
GE260DO	GE260DO-2RS	260	370	150	110	285	3050	15300	7	51,84
GE280DO	GE280DO-2RS	280	400	155	120	310	3550	18000	6	65,36
GE300DO	GE300DO-2RS	300	430	165	120	330	3800	19000	7	78,07

Rótulas

GE...FO / GE...FO...2RS

Superficie de fricción: Acero / Acero

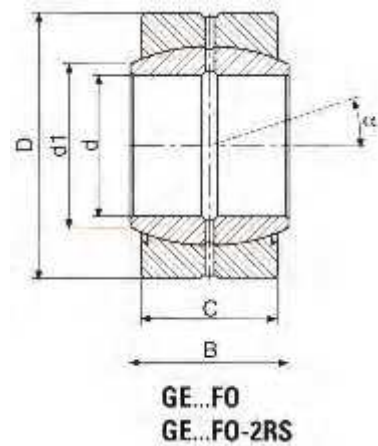
RODADURA

CARACTERÍSTICAS

Rótulas de serie reforzada. Anillo exterior partido. Ranura circumferencial y orificios de lubricación. Superficie fosfatada. DIN 648 ISO 122401:1998 (ver tabla en página 2)



Equivalente	SKF	GEH...ES GEH...ES-2RS
Equivalente	INA	GE...FO GE...FO-2RS
Equivalente	IKO	GE...G/GS GE...GS-2RS



Rótulas

GE...FO / GE...FO...2RS

Superficie de fricción: Acero / Acero

RODADURA

Referencia		Dimensiones mm				Capacidad de carga		α	Peso (kg)	
Sin obturación	Con obturación	d	D	B	C	d1 mm	Dinámica (Kn) C			Estática (Kn) Ca
GE4FO (1)		4	14	7	4	7	3,4	17	20	0,0045
GE5FO (1)		5	16	9	5	8	5,5	27	21	0,0066
GE6FO (1)		6	18	9	5	9	5,5	27	21	0,0081
GE8FO (1)		8	19	11	6	11	8,1	40	21	0,014
GE10FO (1)		10	22	12	7	13	10	54	18	0,021
GE12FO (1)		12	26	15	9	16	17	85	18	0,033
GE15FO	GE15FO-2RS	15	30	16	10	19	21	106	16	0,049
GE17FO	GE17FO-2RS	17	35	20	12	21	30	145	19	0,083
GE20FO	GE20FO-2RS	20	42	25	16	24	48	240	17	0,015
GE25FO	GE25FO-2RS	25	47	28	18	29	82	310	17	0,203
GE30FO	GE30FO-2RS	30	55	32	20	34	80	400	17	0,304
GE35FO	GE35FO-2RS	35	62	35	22	39	100	500	16	0,408
GE40FO	GE40FO-2RS	40	68	40	25	44	127	640	17	0,542
GE45FO	GE45FO-2RS	45	75	43	28	50	156	780	15	0,713
GE50FO	GE50FO-2RS	50	90	56	36	57	245	1220	17	1,44
GE60FO	GE60FO-2RS	60	105	63	40	67	315	1560	17	1,60
GE70FO	GE70FO-2RS	70	120	70	45	77	400	2000	16	3,01
GE80FO	GE80FO-2RS	80	130	75	50	87	490	2450	14	3,61
GE90FO	GE90FO-2RS	90	150	85	55	98	610	3050	15	5,22
GE100FO	GE100FO-2RS	100	160	85	55	110	655	3250	14	6,05
GE110FO	GE110FO-2RS	110	180	100	70	122	950	4750	12	9,68
GE120FO	GE120FO-2RS	120	210	115	70	132	1080	5400	16	14,72
GE140FO	GE140FO-2RS	140	230	130	80	151	1370	6800	16	19,01
GE160FO	GE160FO-2RS	160	260	135	80	176	1530	7650	16	20,02
GE180FO	GE180FO-2RS	180	290	155	100	196	2120	10600	14	32,21
GE200FO	GE200FO-2RS	200	320	165	100	220	2320	11600	15	45,28
GE220FO	GE220FO-2RS	220	340	175	100	243	2550	12700	16	51,12
GE240FO	GE240FO-2RS	240	370	190	110	263	3050	15300	15	65,12
GE260FO	GE260FO-2RS	260	400	205	120	285	3550	18000	15	82,44
GE280FO	GE280FO-2RS	280	430	210	120	310	3800	19000	15	97,21

(1) No reengrasables

Rótulas

POS...

Superficie de fricción: Acero / Bronce

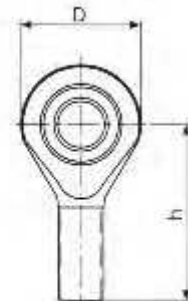
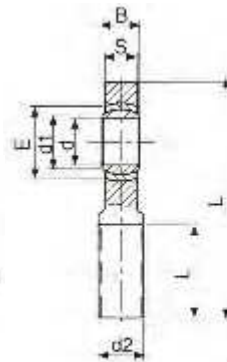
RODADURA

CARACTERÍSTICAS

Cabeza de rótula con vástago roscado macho. Engrasador incorporado. DIN648.



- Equivalente SKF SAKAC...M
SAKB...F
- Equivalente INA GAKFR...PB
GAKFR...PW
- Equivalente IKO POS...
POS...EC



POS...
POS...EC (1)

Referencia											Capacidad de carga		Peso
Rosca dcha.	Rosca izda.	d	d ₁	B	E	S	D	e ₂	h	L	Dinámica (Kn) C	Estática (Kn) C ₀	(Kg)
POS5	POS5L	5	7,7	8	11,11	6	18	M5x,8	33	20	3,2	7	0,014
POS6	POS6L	6	9	9	12,70	7	20	M6x1	36	23	4,3	8	0,019
POS8	POS8L	8	10,4	12	15,88	9	24	M8x1,25	42	25	7,2	12	0,036
POS10	POS10L	10	12,9	14	19,05	11	26	M10x1,5	48	30	10	15	0,060
POS12	POS12L	12	15,4	16	22,23	12	30	M12x1,75	54	34	13,4	17	0,089
POS14	POS14L	14	16,9	19	25,40	14	34	M14x2	60	37	17,5	24	0,129
POS16	POS16L	16	19,4	21	28,58	15	40	M16x2	66	41	20	30	0,181
POS18	POS18L	18	21,9	23	31,75	17	44	M18x1,5	72	45	27	42	0,250
POS20	POS20L	20	24,4	25	34,93	18	48	M20x1,5	78	48	31	52	0,333
POS22	POS22L	22	25,9	28	38,10	20	54	M22x1,5	84	52	38	57	0,430
POS25	POS25L	25	29,5	31	42,86	22	60	M24x2	94	58	48	68	0,575
POS28	POS28L	28	32,3	35	47,59	25	66	M27x2	103	63	58	76	0,800
POS30	POS30L	30	34,9	37	50,80	26	70	M30x2	110	67	64	88	0,996

(1) POS...EC: Cabeza de rótula libre de mantenimiento. Superficie de deslizamiento Acero / PTFE.

Rótulas

PHS...

Superficie de fricción: Acero / Bronce

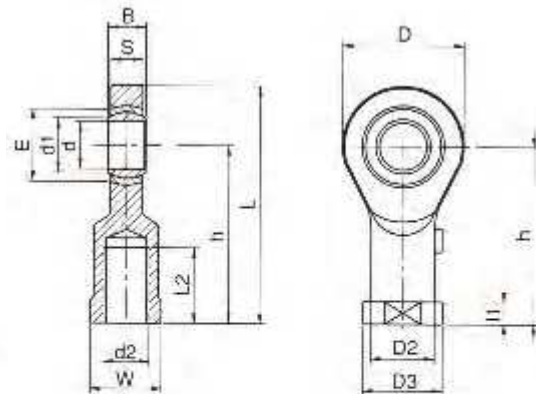
RODADURA

CARACTERÍSTICAS

Cabeza de rótula con vástago roscado hembra. Engrasador incorporado. DIN648.



Equivalente	SKF	SIKAC...M SIKB...F
Equivalente	INA	GIKFR...PB GIKFR...PW
Equivalente	IKO	PHS... PHS...EC



PHS...
PHS...EC (1)
PHS...1 Norma CETOP

Referencia															Capacidad de carga		Peso
Rosca dcha.	Rosca izda.	d	d ₁	B	E	S	D	d ₂	h	L	D ₂	D ₃	h ₁	W	Dinámica (Kn) C	Estática (Kn) C ₀	(Kg)
PHS5	PHS5L	5	7,7	8	11,11	7	18	M5x8	27	35	9	12	4	9	3,2	7	0,018
PHS6	PHS6L	6	9,0	9	12,71	7	20	M6x1	30	39	10	13	5	11	4,3	8	0,026
PHS8	PHS8L	8	10,4	12	15,88	9	24	M8x1,25	36	47	12,5	16	5	14	7,2	12	0,045
PHS10	PHS10L	10	12,9	14	19,05	11	26	M10x1,5	43	56	15	19	6,5	17	10	15	0,076
PHS10.1	PHS10.1L	10	12,9	14	19,05	11	26	M10x1,25	43	56	15	19	6,5	17	10	15	0,076
PHS12	PHS12L	12	15,4	16	22,23	12	30	M12x1,75	50	65	17,5	22	6,5	19	13,4	17	0,114
PHS12.1	PHS12.1L	12	15,4	16	22,23	12	30	M12x1,25	50	65	17,5	22	6,5	19	13,4	17	0,114
PHS14	PHS14L	14	18,9	19	25,40	14	34	M14x2	57	74	20	25	8	22	17,5	24	0,158
PHS16	PHS16L	16	19,4	21	28,58	15	40	M16x2	64	83	22	28	8	24	20	30	0,200
PHS16.1	PHS16.1L	16	19,4	21	28,58	15	38	M16x1,5	64	83	22	28	8	24	20	30	0,200
PHS18	PHS18L	18	21,9	23	31,75	17	44	M18x1,5	71	92	25	31	10	27	27	42	0,288
PHS20	PHS20L	20	24,4	25	34,93	18	48	M20x1,5	77	100	27,5	35	10	30	31	52	0,372
PHS22	PHS22L	22	25,9	28	38,10	20	54	M22x1,5	84	109	30	38	12	32	38	57	0,475
PHS25	PHS25L	25	29,6	31	42,86	22	60	M24x2	94	124	33,5	42	12	36	48	68	0,673
PHS28	PHS28L	28	32,3	35	57,58	25	66	M27x2	103	136	37	46	14	41	58	76	0,950
PHS30	PHS30L	30	34,9	37	50,80	26	70	M30x2	110	145	40	50	15	46	64	88	1,050

(1) PHS...EC Cabeza de rótula libre de mantenimiento. Superficie de deslizamiento Acero / PTFE